

LPA-10W3

серый

Громкоговоритель настенный широкополосный



Паспорт изделия

Версия 1.0



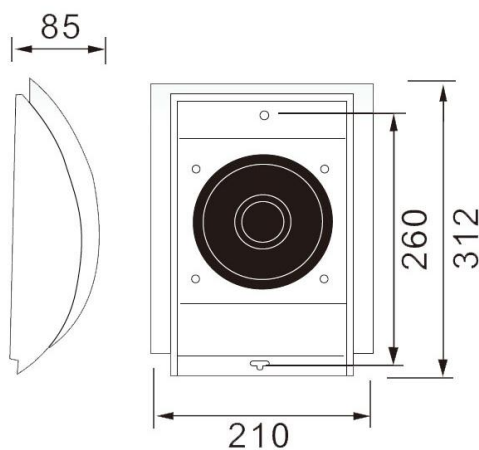
Технические характеристики

Модель	LPA-10W3 серый	
Рабочее напряжение	100В	
Мощность включения	10 / 5 Вт	
Частотный диапазон	80 Гц - 20 кГц	
Угол направленности	1 кГц	180°
	4 кГц	90°
	8 кГц	80°
SPL, Ватт/метр	94 дБ	
Тип корпуса	Пластик, решетка металл	
Исполнение	Внутреннее	
Степень защиты	IP41	
Рабочая температура и влажность	-40°С...+60°С, ≤93 %, без конденсации влаги	
Размеры	312 x 210 x 85 мм	
Вес	1.7 кг	

Внешний вид

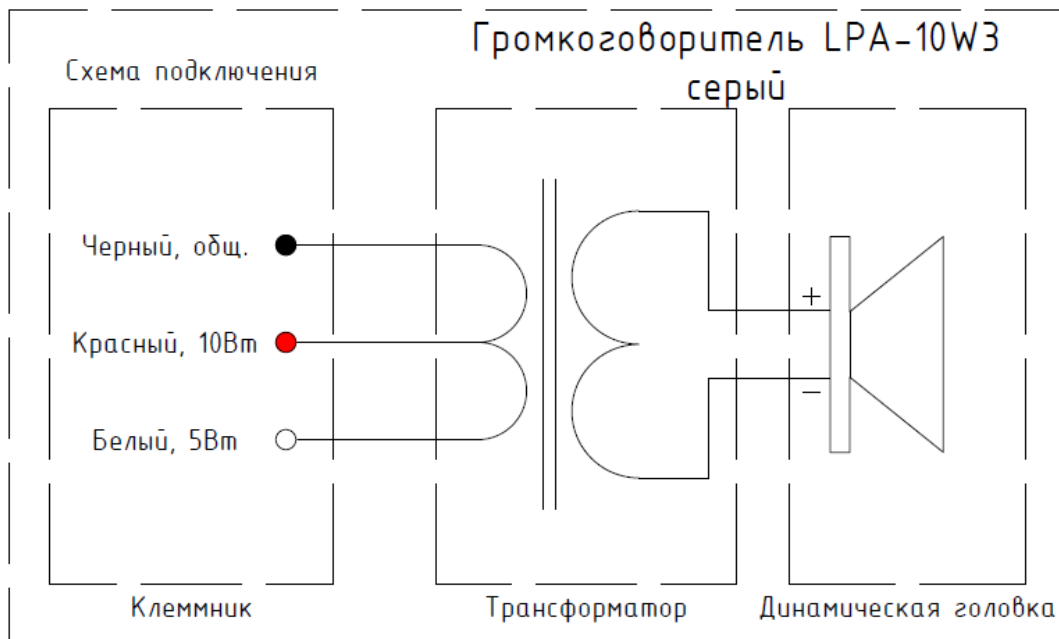


Размеры



* Изображения и спецификации могут быть изменены без дополнительного уведомления.

Схема подключения



Комплект поставки

Громкоговоритель LPA-10W3 серый	1 шт
Упаковка	1 шт

Доработка громкоговорителей

Допускается дооснащение громкоговорителя дополнительными элементами, такими как резистор, конденсатор, термopредохранитель.

Сведения о сертификации

Данные о сертификации доступны на сайте luis-lpa.ru в карточке конкретного оборудования.

Правила эксплуатации

1. Перед использованием громкоговорителя убедитесь, что выходное напряжение усилителя не превышает 100В.
2. Не используйте громкоговоритель в очень жарких или холодных условиях (рабочий диапазон температур от -40°C ... $+60^{\circ}\text{C}$).
3. Громкоговоритель не должен подвергаться воздействию воды.
4. Не бросайте громкоговоритель; не допускаются падения и сильная тряска устройства.
5. В процессе транспортировки громкоговоритель должен находиться в оригинальной или аналогичной ей упаковке.
6. Все подключения должны осуществляться при отключенном электропитании.
7. Запрещена подача на вход устройства сигналов, не предусмотренных назначением этого входа – это может привести к выходу устройства из строя.
8. Конфигурирование устройства лицом, не имеющим соответствующей компетенции, может привести к некорректной работе, сбоям в работе, а также к выходу устройства из строя.

Сведения об утилизации

Громкоговоритель не оказывает вредного влияния на окружающую среду, не содержит в своем составе опасных или ядовитых материалов, при утилизации которых необходимы специальные меры безопасности. Громкоговоритель не представляет опасности для жизни и здоровья людей и окружающей среды по окончании срока службы.

Громкоговоритель является устройством, содержащим электротехнические компоненты, и подлежит способам утилизации, которые применяются для изделий подобного типа согласно инструкциям и правилам, действующим в вашем регионе.

Транспортировка и хранение

Громкоговорители в транспортной упаковке перевозятся любым видом крытых транспортных средств (в железнодорожных вагонах, закрытых автомашинах, трюмах и отсеках судов, герметизированных отапливаемых отсеках самолетов и т.д.) в соответствии с требованиями действующих нормативных документов. Расстановка и крепление в транспортных средствах ящиков с громкоговорителями должны обеспечивать их устойчивое положение, исключать возможность смещения ящиков и удары их друг о друга, а также о стенки транспортных средств.

Условия транспортирования громкоговорителей должны соответствовать условиям хранения 5 по ГОСТ 15150-69.

Хранение громкоговорителей в транспортной упаковке должно соответствовать условиям 1 по ГОСТ 15150-69.

Гарантийные обязательства

Гарантийный срок устанавливается в размере 5 лет с момента продажи оборудования, что должно быть подтверждено соответствующими документами. Без документа, удостоверяющего покупку оборудования, Сервисный центр гарантийный ремонт не осуществляет.

Отметки продавца в паспорте изделия являются не обязательными и не влияют на обеспечения гарантийных обязательств.

Исполнение гарантийных обязательств осуществляется в соответствии с законодательством РФ.

Стандартный срок осуществления ремонта составляет 45 рабочих дней включительно со дня сдачи изделия на техническую диагностику. В зависимости от характера неисправностей данный срок может быть увеличен до 60 рабочих дней.

Срок эксплуатации громкоговорителя 10 лет.

Правила осуществления гарантийного ремонта

1. Оборудование признается подлежащим гарантийному ремонту, если дата выявления неисправностей в работе аппаратуры находится в пределах гарантийного срока, определенного производителем. После окончания гарантийного срока Сервисный центр осуществляет ремонт на платной основе.
2. Срок хранения отремонтированного оборудования - 1 год со дня информирования клиента об окончании ремонта. По истечении данного срока Сервисный центр ответственность за сохранность оборудования не несет.
3. Сервисный центр согласовывает гарантийный ремонт после вскрытия аппаратуры, ее осмотра и предварительной диагностики.
4. Сервисный центр не несет ответственности за недостатки функционирования аппаратуры, вызванные использованием аксессуаров (дополнительного оборудования), не произведенных или не рекомендованных фирмой-изготовителем основной аппаратуры.
5. Сервисный центр не несет ответственности за сохранность информации во внутренней памяти отправленной на ремонт аппаратуры. Рекомендуется сохранять всю ценную информацию на резервных носителях до отсылки оборудования на ремонт.
6. Сервисный центр не возмещает убытки, вызванные перерывами в коммерческой, производственной или иной деятельности, возникающие в связи с невозможностью использования аппаратуры, отправленной на гарантийный ремонт, или потерей хранящейся на ней информации во время ремонта.
7. Сервисный центр не возмещает ущерб, нанесенный другому оборудованию, работающему в сопряжении с данной аппаратурой.
8. Условия гарантии не предусматривают работы по установке, подключению и наладке аппаратуры, а также консультации по эксплуатации.

Ограничения гарантии

1. Использование оборудования не по назначению.
2. Неправильная или небрежная эксплуатация оборудования, транспортировка, нарушение условий и правил эксплуатации, в том числе вследствие воздействия высоких или низких температур, электромагнитного излучения, высокой влажности, запыленности и т.д.
3. Попадание внутрь корпуса жидкости, насекомых и других посторонних веществ, существ и предметов.
4. Механические повреждения оборудования.
5. Несанкционированное тестирование или ремонт, или попытки изменения в конструкции оборудования или в его программном обеспечении, в том числе неуполномоченным лицом или организацией.
6. Появление повреждений оборудования, полученных в результате несчастного случая, стихийного бедствия или другим причинам, находящимся вне зоны ответственности сервисного центра.
7. Появление неисправностей оборудования, вызванных нестабильной работой питающих, телекоммуникационных, кабельных сетей и электросетей.

Правила приема оборудования в ремонт

1. Перед отправкой оборудования в ремонт необходимо сообщить об этом своему персональному менеджеру.
2. При отправке оборудования в ремонт транспортной компанией, упаковка должна иметь соответствующую маркировку. Образец вы можете найти на сайте <https://luis.ru/center>.
3. Необходимо приложить заполненный Акт рекламации, который можно найти на сайте <https://luis.ru/center>.
4. Необходимо приложить копию УПД или товарной накладной, согласно которой было приобретено передаваемое в ремонт оборудование.
5. Контакты сервисного центра: +7 (495) 637-63-17, доб.101313, 103172, 103147.
E-mail: servis@luis.ru

СВИДЕТЕЛЬСТВО О ПРИЁМКЕ

Наименование: LPA-10W3, Громкоговоритель настенный, серый, широкополосный

Серийный номер _____ Б/Н _____, дата выпуска _____

ОТМЕТКИ ПРОДАВЦА

Продавец: ООО «ЛУИС+»

Дата продажи «___» _____ 20___ г.

М.п.

**ОТМЕТКИ О ВВОДЕ В ЭКСПЛУАТАЦИЮ**

Монтажная организация _____

Дата ввода в эксплуатацию «___» _____ 20___ г. М.п.

Особые отметки _____

Контактная информация:

Центральный офис: 125124, Москва, 1-я ул. Ямского поля, д. 28.

Телефоны: +7 (495) 637-63-17, +7 (495) 280-77-50

E-mail: luis@luis.ruСайт компании: www.luis.ruСайт торговой марки LPA: luis-lpa.ru